

# 自動灑水控制器

新一代自動控制灑水系統的發展可用於足球場、曲棍球場、網球場或是大型的花園與公園。可四面轉動且操作簡易。

科技資料：

- 以兩個灑水站(管路)為基本模組
- 一次可以一個灑水站為基數延伸增加，最多可增至十二個灑水站
- 三個獨立的灑水程序
- 每個程序一天會重複四次
- 遇雨則停止灑水
- 每個灑水程序之間會停止灑水以確保下次灑水有足夠的水壓
- 每一個模組中都設置避雷電容器用以保護電路板，如此可降低更換成本
- 容積(高\*寬\*長):270\*350\*110公釐



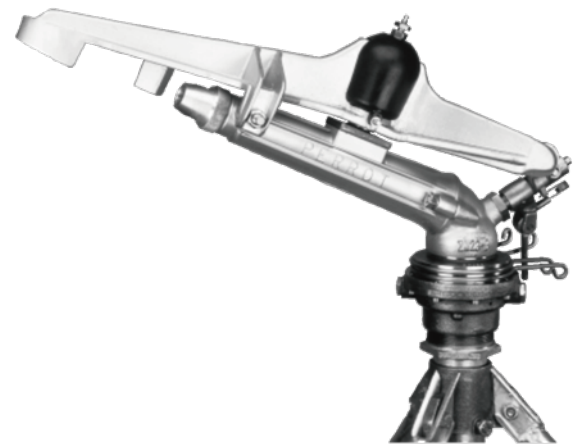
# 固定式ZN 23多用途灑水器

在各大採礦場、伐木廠、砂石場及河溪河床裸露遇到強烈季風均會造成大量飛塵揚起，對於大自然環境生態及人體健康有極大的傷害。為了減少灰塵、煤削、木削揚起，德國灌溉專家PERROT發展一套以灑水方式有效減少揚塵，可依照嚴重飛塵涵蓋範圍內，設置固定式灑水器「ZN23」利用灑水器噴灑範圍及水量的優勢，減少人力、物力及作業時間上的成本。

這是一套覆蓋半徑達27m~47m的大型固定式水槍噴灑系統，可順暢和寧靜的進行灑水工作。這套固定式水槍噴灑系統可覆蓋大範圍面積。「ZN23」適合並能大量減少採礦場、伐木廠、砂石場及河溪河床裸露遇到強烈季風時的飛塵揚起。



產品規格	
噴嘴尺寸	14 ~ 24 mm
工作壓力	3 ~ 7 bar
噴灑半徑	27 ~ 47 m
流速	14 ~ 60 m <sup>3</sup> /h
噴灑角度	23°
接頭	2 1/2" 內牙螺紋



## 產品材質：

軸承引和主管以紅銅製造，活塞驅動以青銅、塑膠及不鏽鋼製造，彎角及噴咀以高質塑膠製造。

## 適用場地：

高爾夫球場、火力發電廠-儲煤場、採礦場、伐木廠、砂石場、防止揚塵、沙塵暴、農作物灌溉。