

Kardankupplung 216 mm/8“ Cardan quick coupling 216 mm/8“



KKM 216 + KKV 216

Die Original PERROT-Kardan-Schnellkupplung in Größe 8“ - für den Rohrdurchmesser 216 mm.

Technische Daten

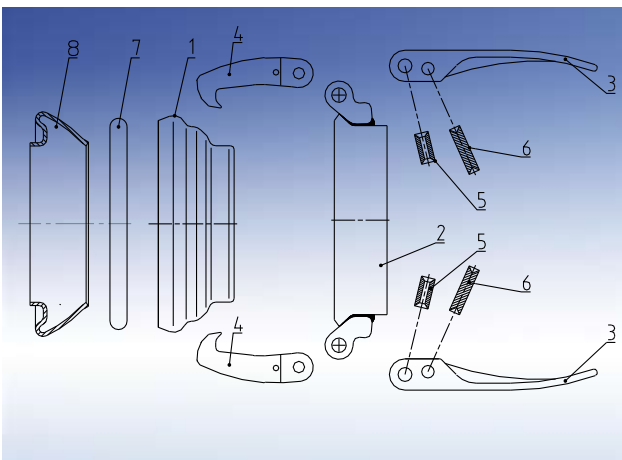
- M-Teil KKM 216 aus Stahl, schwarz
- V-Teil KKV 216 aus Stahl, schwarz
- Haken und Spannhebel aus Stahl, verzinkt
- Gummiring KKG 216 aus SBR
- Ausgelegt für einen Betriebsdruck von 10 bar

KKM 216 + KKV 216

The original PERROT cardan quick coupling in size 8“ - for pipe diameter of 216 mm.

Technical Data

- Female part KKM 216, steel, black
- Male part KKV 216, steel, black
- Hooks and lever made of steel, galvanized
- Seal ring KKG 216 in SBR
- Designed for a working pressure up to 10 bar



Anwendungsbeispiel / example of use