

EINZELTEIL-LISTEN

SPARE-PARTS-LISTS

**Für das
Versenkregnerprogramm**

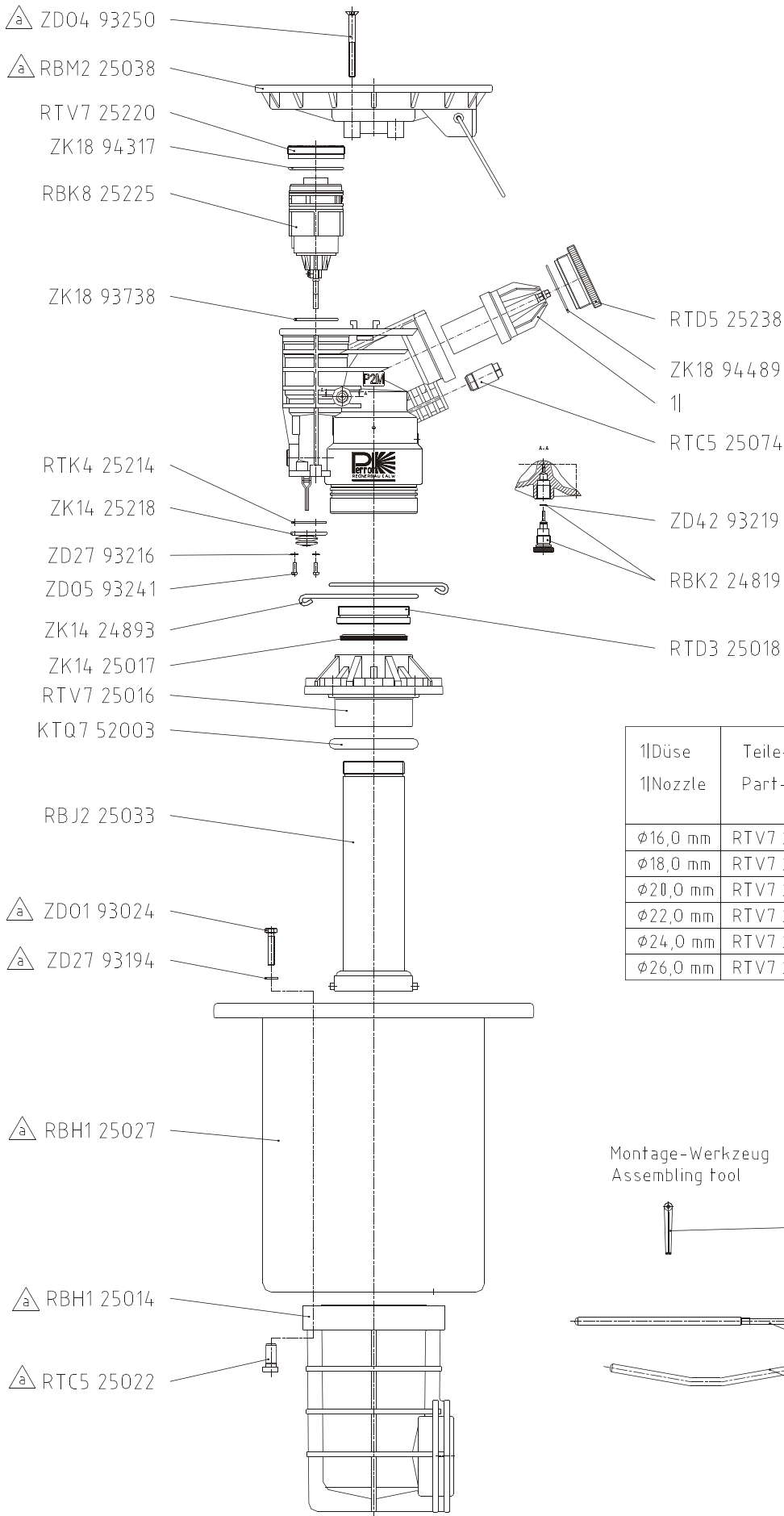
**For
pop-up-sprinklers**

VP2M

Regnerbau Calw GmbH
Industriestr. 19 - 29
D-75382 Althengstett

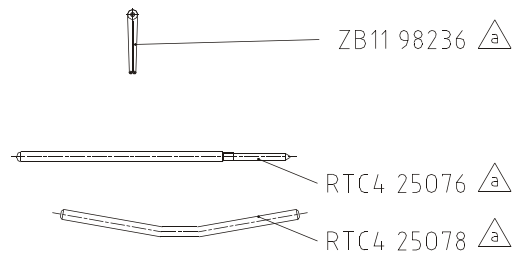
Telefon : +49(0)7051 / 162 0
Telefax : +49(0)7051 / 162 133
E-Mail : perrot@perrot.de
Internet : www.perrot.de

VP2M



1 Düse 1 Nozzle	Teile-Nr. Part-No.	Einsatz ohne △ Insert without △
φ16,0 mm	RTV7 25230	RBK5 25170
φ18,0 mm	RTV7 25231	RBK5 25171
φ20,0 mm	RTV7 25232	RBK5 25172
φ22,0 mm	RTV7 25233	RBK5 25173
φ24,0 mm	RTV7 25234	RBK5 25174
φ26,0 mm	RTV7 25235	RBK5 25175

Montage-Werkzeug
Assembling tool



Stand: 31.08.2011
ERV9 00340

Preisliste / Price list

Art.Nr.	Artikelbezeichnung	Description	VK-Preis/Stück Price per unit Euro €
KTQ752003	KKG 70 F.KALTWASSER	RUBBER SEALING RING	1,08
RBH125014	VP2 FÜHRUNGSGEHÄUSE	VP2 GUIDE HOUSING	122,85
RBH125027	VP2-GEHÄUSE M. UMRANDUNG	VP2 HOUSING	153,30
RBJ225033	VP2 GLEITROHR KOMPLETT	VP2 SLIDING PIPE COMPLETE	148,05
RBK224819	VP2- REGULIERSCHRAUBE	Vp2 CONTROL SCREW ASSEMBLED	17,85
RBK525170	VP2-M EINSATZ 16 MM	INSERT 16 MM	1034,25
RBK525171	VP2-M EINSATZ 18 MM	INSERT 18 MM	1034,25
RBK525172	VP2-M EINSATZ 20 MM	INSERT 20 MM	1034,25
RBK525173	VP2-M EINSATZ 22 MM	INSERT 22 MM	1034,25
RBK525174	VP2-M EINSATZ 24 MM	INSERT 24 MM	1034,25
RBK525175	VP2-M EINSATZ 26 MM	INSERT 26 MM	1034,25
RBK825225	P2-M KOLBENANTRIEB KOMPLETT	PISTON DRIVE COMPLETE	204,75
RBM225038	VP2 GEH.DECKEL / SICH.SPANGE	VP2 HOUSING COVER/SAFETY CLIP	74,55
RTC425076	VP2 ZENTRIERBOLZEN	VP2 CENTER BOLT	15,75
RTC425078	VP2 HALTERUNG F. EINSATZ	VP2 SUPPORT FOR INSERT	21,00
RTC525022	MUTTER Z. VP2-FÜHRUNGSGEHÄUSE	NUT FOR VP2 GUIDE HOUSING	5,25
RTC525074	VP2-AUSGLEICHSDÜSE 6,5MM	VP2 T NOZZLE 6,5 MM	4,73
RTD325018	VP2-ADAPTER R 3" AUF R 2 1/2"	VP2-ADAPTER R 3" TO R 2 1/2"	45,15
RTD525238	VP2-M ÜBERWURFMUTTER	CONNECTING NUT	32,55
RTK425214	P2-M VERSCHLUSSBLECH / KRÜMMER	CLOSING SHEET FOR ELBOW	3,68
RTV725016	VP2-FÜHRUNGSFLANSCH	VP2 GUIDE FLANGE	51,14
RTV725220	P2-M VERSCHLUSSDECKEL	ELBOW COVER LID	3,68
RTV725230	VP2-M DÜSE 16,0 MM	NOZZLE 16,0 MM	10,40
RTV725231	VP2-M DÜSE 18,0 MM	NOZZLE 18,0 MM	10,40
RTV725232	VP2-M DÜSE 20,0 MM	NOZZLE 20,0 MM	10,40
RTV725233	VP2-M DÜSE 22,0 MM	NOZZLE 22,0 MM	10,40
RTV725234	VP2-M DÜSE 24,0 MM	NOZZLE 24,0 MM	10,40
RTV725235	VP2-M DÜSE 26,0 MM	NOZZLE 26,0 MM	10,40
ZB1198236	STIRNLOCHSCHLÜSSEL 11/60	FACE HOLE KEY FOR P1	46,73
ZD0193024	M 8x40 DIN	M 8x40 MU DIN 933, HEX. BOLT	2,10
ZD0493250	M 8x80 DIN 7991-V2A SENKSCRH.	M8x80 DIN 7991-V2A SUNK SCREW	3,68
ZD0593241	EJOT PT SCHRAUBE	SCREW KB 40 x 12 VA2	0,53
ZD2793194	A8,4 DIN 125-V2A SCHEIBE	B8,4 DIN 125-V2A WASHER	0,53
ZD2793216	A4,3 DIN 125-A4 SCHEIBE	A4,3 DIN 125-A2 WASHER GALV.	0,53
ZD4293219	WELLENRING A8 DIN 7993 VA	SHAFT RING A8 DIN 7993 VA	0,53
ZK1424893	P1-FEDERANSCHLAG INNEND.102	P1-SPRING STOP	9,98
ZK1425017	VP2-ABSTREIFMANSCHETTE	VP2-COLLAR WIPER SEAL	5,25
ZK1425218	P2-M FALTENBALG / KRÜMMER	BELLOWS FOR ELBOW	7,35
ZK1893738	O-RING D=50x2,5	O-RING DIA =50x2,5	0,53
ZK1894317	O-RING D=62x 3,0	O-RING DIA =62x 3,0	0,60
ZK1894489	O-RING D=60x2,0	O-RING DIA =60x2,0	0,53

UNSER LIEFERPROGRAMM

Regner	für die Landwirtschaft, Forstwirtschaft, Gartenbau, Baumschulen und Umwelttechnik
Versenkregner	für Sport-, Tennis- und Golfanlagen, öffentliches Grün und Hausgärten
Gartenregner	Kreis-, Wende- und Viereckregner für den anspruchsvollen Garten
PE-Kupplungen	für PE-Erdleitungen
Kardan-Kupplung	für Rohre und Formteile aus Stahl verzinkt und Edelstahl (Material 1.4404)

OUR SALES PROGRAMM

Sprinklers	for agriculture, horticulture, forestry, tree nurseries and environment protection
Pop-up-sprinklers	for sportfields, tennis courts, golf courses, public greens and private gardens
Garden sprinklers	full and part circle sprinklers as well as quadrangle sprinklers for fastidious gardens
PE-couplings	for PE-pipes
Cardan couplings	for pipes and fittings made of galvanized steel and stainless steel (material 1.4404)