



RB 08/2011

gültig ab
valid from 01.01.2011

EINZELTEIL-LISTEN

SPARE-PARTS-LISTS

Für Magnetventile

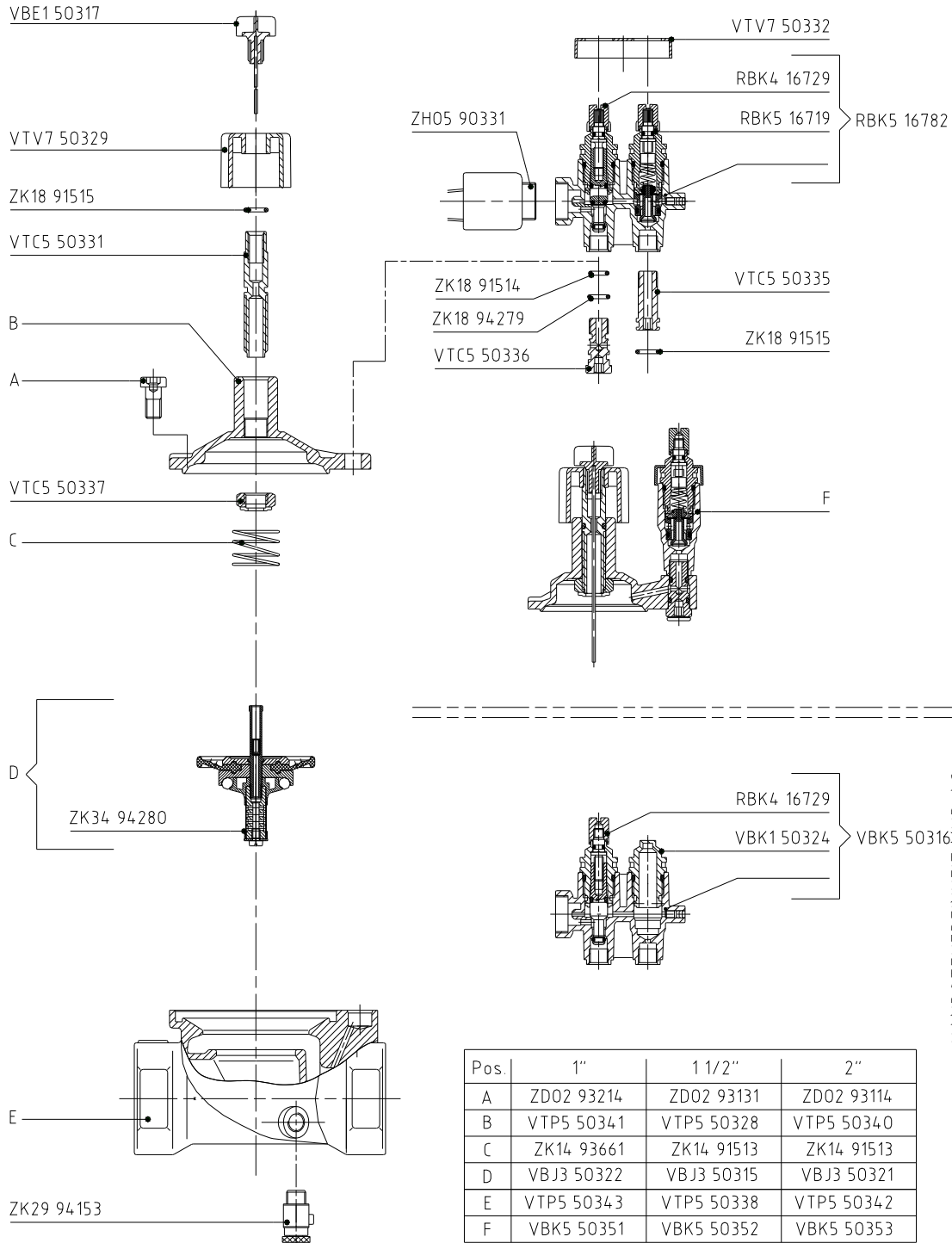
For solenoid valves

MVR
MV/WM

Regnerbau Calw GmbH
Industriestr. 19 - 29
D-75382 Althengstett

Telefon : 07051 / 162 0
Telefax : 07051 / 162 133
E-Mail : perrot@perrot.de
Internet : <http://www.perrot.de>

MVR 1" - 1 1/2" - 2"

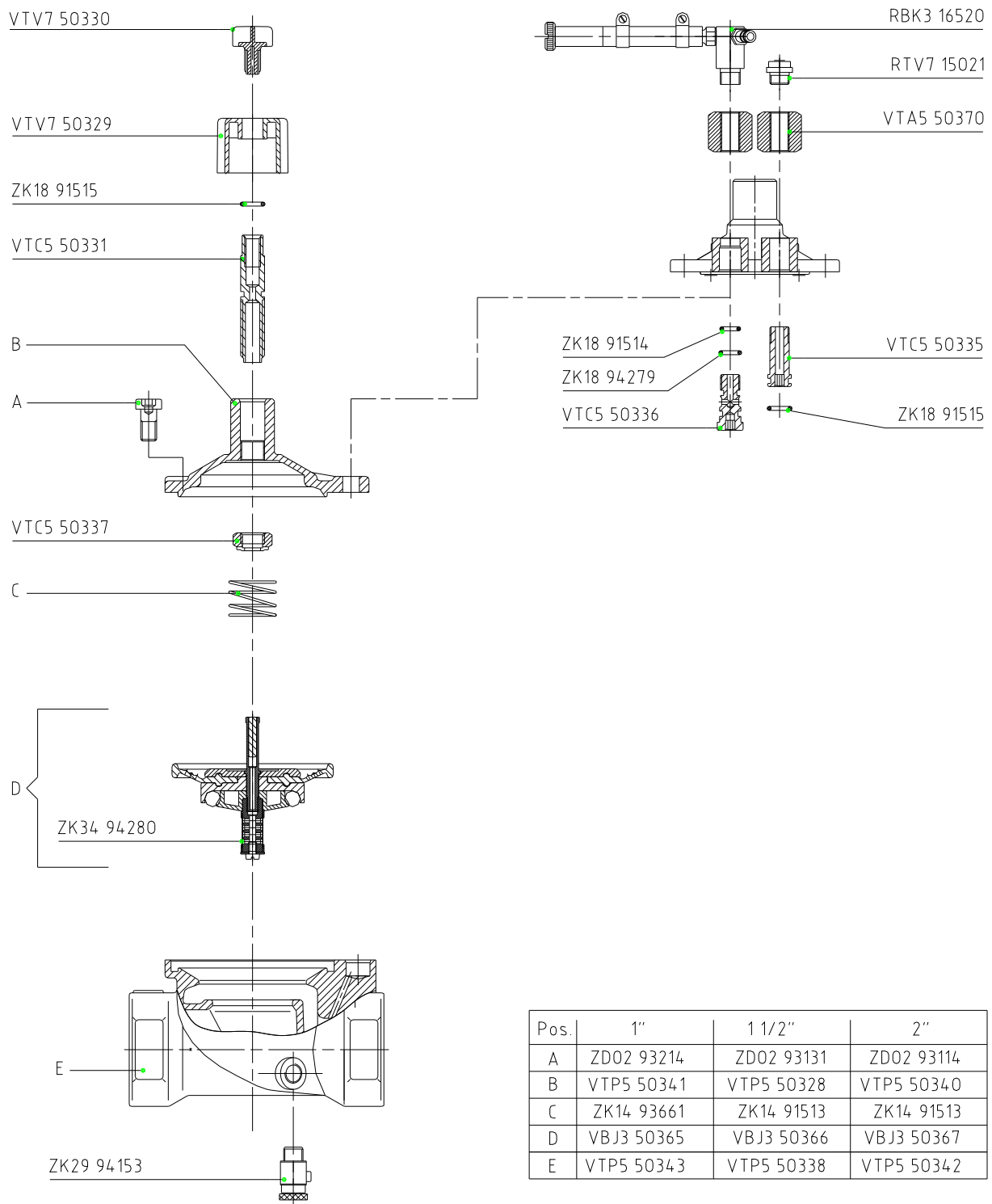


DRUCKREGELVENTIL MVR/ PRAC
 VALVE WITH PRESSUREREGULATION MVR/ PRAC

HANDSTEUEREINHEIT MVR AC
 ohne Druckregulierung
 MANUAL ON/OFF FOR MVR AC
 without pressureregulation - unit

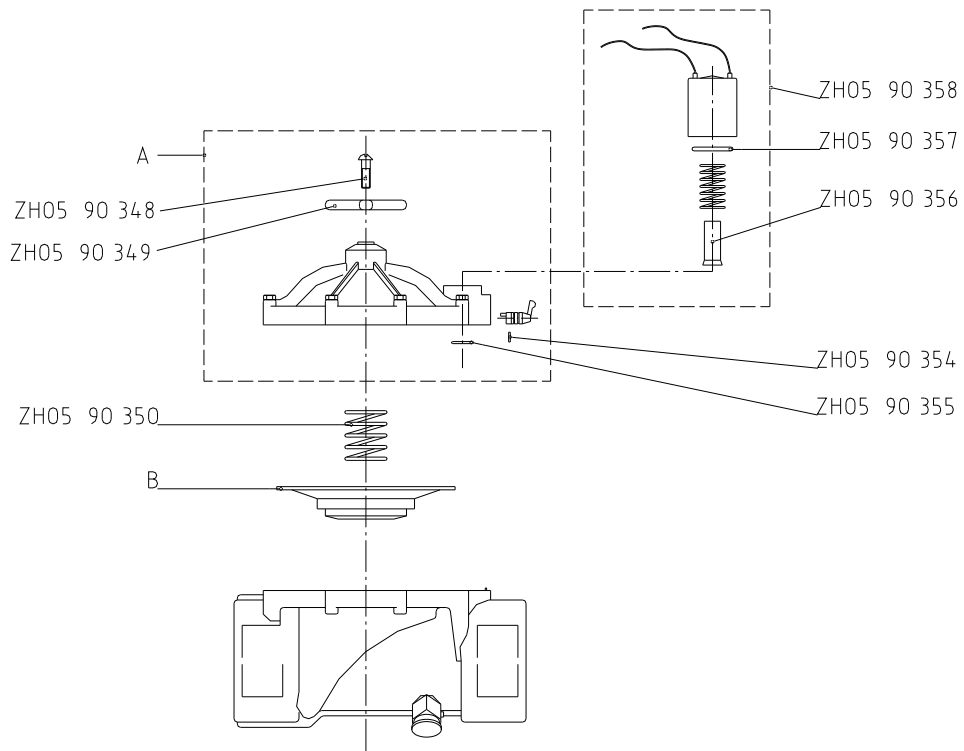
Pos.	1"	1 1/2"	2"
A	ZD02 93214	ZD02 93131	ZD02 93114
B	VTP5 50341	VTP5 50328	VTP5 50340
C	ZK14 93661	ZK14 91513	ZK14 91513
D	VBJ3 50322	VBJ3 50315	VBJ3 50321
E	VTP5 50343	VTP5 50338	VTP5 50342
F	VBK5 50351	VBK5 50352	VBK5 50353

MVR hydraulic 1" - 1 1/2" - 2"



ECG9 00462
Stand 06.12.2010

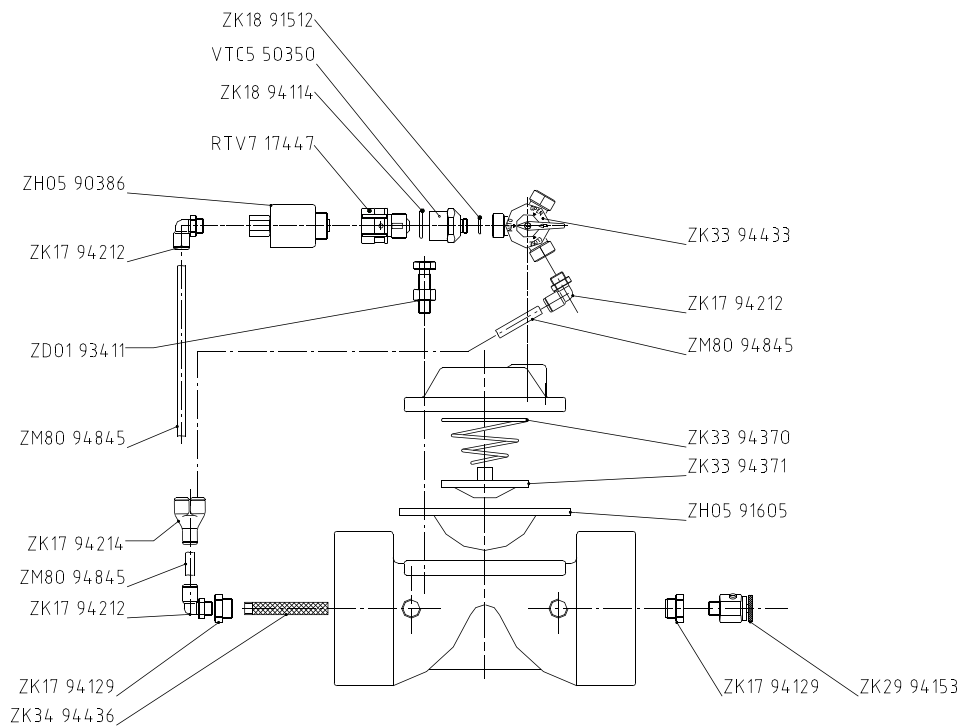
MV/WM



Pos.	1"	1 1/2"	2"
A	ZH05 90345	ZH05 90346	ZH05 90347
B	ZH05 90351	ZH05 90352	ZH05 90353

ECG9 00450
Stand 03.02.2003

MVR 3"



ECG9 00461
Stand 29.09.2008

Preisliste/Price list

Art.Nr.	Artikelbezeichnung	Description	VK-Preis/Stück	
			Price/unit	Euro €
RBK316520	LVZE-V ENTLÜFTUNGSR STEUERV	LVZE-V AIR ESCAPE SCREW		14,76
RBK416729	HANDSTEUERUNG MONT.	MANUELL OPERATION ASSY		6,83
RBK516719	DRUCKREGLER KPL.DRUCKREGELVENT	PRESSURE REGULATOR ASSY		10,82
RBK516782	DRUCKREGELVENTIL KOMPLETT	PRESSURE REGULATOR ASSY		19,95
RTV715021	PR-STOPFEN R 1/8"	PR-PLUG R 1/8"		0,53
RTV717447	VENTILSITZ Z.SPULE LVZR 22-VE	SOLENOID ADAPTER LVZR 22-VE		7,40
VBE150317	NADELSCHRAUBE KPL. Z. MVR	PIN SCREW F.ASSEMBLY F.MVR		3,10
VB350315	MEMBRANE MONT. Z. MVR 11/2"	DIAPHRAGM ASS. F. SOL. VALVE 11/2" MVR		40,01
VB350321	MEMBRANE MONT. Z. MVR 2"	DIAPHRAGM ASS. F. SOL. VALVE 2" MVR		59,90
VB350322	MEMBRANE MONT. Z. MVR 1"	DIAPHRAGM ASS. F. SOL. VALVE 1" MVR		29,82
VB350365	MEMBRANE/MVR1"-H KPL.	DIAPHRAGM /MVR1"-H COMPL.		29,82
VB350366	MEMBRANE/MVR1 ½"-H KPL.	DIAPHRAGM /MVR1 ½"-H COMPL.		40,01
VB350367	MEMBRANE/MVR2"-H KPL.	DIAPHRAGM /MVR2"-H COMPL.		59,90
VBK150324	OBERTEIL MON. HANDSTEUERUNG	PLUG FOR PRESSURE REGULATOR		0,84
VBK550316	HANDSTEUEREINHEIT Z. MVR	MANUAL ON/OFF F. MVR		12,86
VBK550351	VENTILOBERTEIL 1" KPL.	VALVE UPPER PART 1" COMPL		67,20
VBK550352	VENTILOBERTEIL 1 1/2" KPL.	VALVE UPPER PART 1 1/2" COMPL.		74,55
VBK550353	VENTILOBERTEIL 2" KPL.	VALVE UPPER PART 2" COMPL.		80,85
VTA550370	MUTTER Z. HYDRAULIKVENTIL	NUT FOR HYDRAULIC VALVE		3,89
VTC550331	SPINDEL Z. MVR	SPINDLE F.MVR		3,57
VTC550335	R 1/8" HOHLSCHRAUBE Z. MVR	R1/8" HOLLOW-SCREW F.MVR		2,21
VTC550336	R 1/8" HOHLSCHRAUBE Z. MVR	R1/8" HOLLOW-SCREW F.MVR		2,63
VTC550337	SPINDELMUTTER Z. MVR	SPINDLE NUT F. MVR		2,10
VTC550350	ADAPTER / SPULENSITZ MVR 3"	ADAPTER/COIL HUB MVR 3"		6,61
VTP550328	VENTILDECKEL Z. MVR 11/2"	COVER ASY 11/2" MVR		47,30
VTP550338	VENTILGEHÄUSE Z. MVR 11/2"	VALVE HOUSING F.MVR 11/2"		101,27
VTP550340	VENTILDECKEL Z. MVR 2"	COVER ASY 2" MVR		47,72
VTP550341	VENTILDECKEL Z. MVR 1"	COVER ASY 1" MVR		33,13
VTP550342	VENTILGEHÄUSE Z. MVR 2"	VALVE HOUSING F.MVR 2"		140,65
VTP550343	VENTILGEHÄUSE Z. MVR 1"	VALVE HOUSING F.MVR 1"		66,52
VTV750329	HANDRAD Z. MVR	WHEEL F.MVR		1,68
VTV750330	VENTILNADELKOPF Z. MVR	VENTILNADELKOPF Z. MVR		0,53
VTV750332	FUNKTIONSANZEIGE Z. MVR	INDICATION PLATE F.MVR		0,74
ZD0193411	M12x45 DIN-VA 933 SKT-SCHRAUBE	M12x45 DIN-VA 933 SKT-SCREW		1,95
ZD0293114	M10x20 DIN 6912-V4A ZYL.-SCHRAUBE	M10x20 DIN 6912-V4A SCREW CYL.		0,99
ZD0293131	M 8x16 DIN6912-V4A ZYLSCHRAUBE	M 8x16 DIN 6912-V4A SCREW CYL.		0,82
ZD0293214	M 6x12 DIN6912-V4A ZYL-SCHRAUBE	M6X12 DIN 6912-V4A SCREW CYL.		0,79
ZH0590331	MAGNETSPULE AC Z. LVZR-2/V	SOLENOID AC		24,36
ZH0590345	DECKEL KPL. 1" F. WM-VENTIL	COVER ASY 1" P.V.		47,25
ZH0590346	DECKEL KPL. 11/2" F. WM-VENTIL	COVER ASY 11/2" P.V.		53,13
ZH0590347	DECKEL KPL. F. 2" WM-VENTIL	COVER ASY 2" P.V.		53,13
ZH0590348	SCHRAUBE Z.DECKEL F.WM-VENTIL	VALVE HANDLE SCREW		3,00
ZH0590349	VENTILKREUZ Z.DECKEL WM-VENTIL	PLASTIC F/A HANDLE WM-VENTIL		1,50
ZH0590350	MEMBRANFEDER WM-VENTIL	DIAPHRAGM SPRING WM-VENTIL		2,70
ZH0590351	MEMBRANE MONT.1" WM-VENTIL	DIAPHRAGM ASY 1" WM-VENTIL		34,80
ZH0590352	MEMBRANE MONT.11/2" WM-VENTIL	DIAPHRAGM ASY 11/2" WM-VENTIL		73,25
ZH0590353	MEMBRANE MONT. 2" WM-VENTIL	DIAPHRAGM ASY 2" WM-VENTIL		208,40
ZH0590354	HANDÖFFNUNG KPL. WM-VENTIL	BLEED MANUAL WM-VENTIL		38,50
ZH0590355	O RING VENTILGEHÄUSE WM-VENTIL	O-RING WM-VENTIL		0,74
ZH0590356	SPULENKERN M.FEDER WM-VENTIL	ACTUATOR ASSY. WM-VENTIL		17,85
ZH0590357	O-RING F.SPULE WM-VENTIL	O-RING SOLENOID WM-VENTIL		0,53
ZH0590358	SPULE KPL. WM-VENTIL	SOLENOID ASSY WM-VENTIL		38,00
ZH0590386	MAGNETSPULE 3/2 WEGE	SOLENOID ACTUATOR.ASSY AC		31,00
ZH0591605	MEMBRANE FÜR MVR 3"	DIAPHRAGM FOR MVR 3"		115,50
ZK1491513	DRUCKFEDER Z. MVR 11/2 - 2"	PRESSURE SPRING 1,5 MM MVR		2,45Z
Zk1493661	DRUCKFEDER Z. MVR 1"	PRESSURE SPRING 1,2 MM MVR		0,58
ZK1794129	1/4"AGx1/8"IG RED.NIPPEL MS.	1/4"x1/8" RED.NIPPLE MS.		3,02
ZK1794212	WINKELSCHRAUBANSCHLUSS	ELBOW CONNECTION		5,78
ZK1794214	Y-STECKANSCHLUSS	Y-PIPE CONNECTOR		9,35
ZK1891512	O-RING D=8,0 x 1,5	O-RING 8,0x1,5		0,53
ZK1891514	O-RING D=6,5 x 2,0	O-RING 6,5x2,0		0,53
ZK1891515	O-RING D=8,5 x 2,0	O-RING 8,5x2,0		0,53
ZK1894114	O-RING D=14,0 x 2,5	O-RING 14,0x1,5		0,55
ZK1894279	O-RING D=7,5 x 2,0	O-RING 7,5x2,0		0,53
ZK2994153	R 1/8" ENTLERUNGSVENTIL MS	R 1/8" DRAIN VALVE		4,46
ZK3394370	FEDER DN 25 FÜR MVR 3"	SPRING DN 25 FOR MVR 3"		11,97

UNSER LIEFERPROGRAMM

Regner	für die Landwirtschaft, Forstwirtschaft, Gartenbau, Baumschulen und Umwelttechnik
Versenkregner	für Sport-, Tennis- und Golfanlagen, öffentliches Grün und Hausgärten
Gartenregner	Kreis-, Wende- und Viereckregner für den anspruchsvollen Garten
Düsen	für das Gewächshaus
PE-Kupplungen	für PE-Erdleitungen
Kardan-Kupplung	für Rohre und Formteile aus Stahl verzinkt und Edelstahl (Material 1.4571)

OUR SALES PROGRAMM

Sprinklers	for agriculture, horticulture, forestry, tree nurseries and environment protection
Pop-up-sprinklers	for sportfields, tennis courts, golf courses, public greens and private gardens
Garden sprinklers	full and part circle sprinklers as well as quadrangle sprinklers For fastidious gardens
Nozzle	for greenhouses
PE-couplings	for PE-pipes
Cardan couplings	for pipes and fittings made of galvanized steel and stainless steel (material 1.4571)



Regnerbau Calw GmbH
Industriestr. 19 - 29
D-75382 Althengstett
Telefon : +49(0)7051 / 162 0
Telefax : +49(0)7051 / 162 133
E-Mail : perrot@perrot.de
Internet : <http://www.perrot.de>